



Organisation des Nations Unies  
pour l'alimentation  
et l'agriculture



Guide de réalisation et d'utilisation

La technique  
FAO-Thiaroye  
de transformation  
(FTT-Thiaroye)



Guide de réalisation et d'utilisation

# La technique FAO-Thiaroye de transformation (FTT-Thiaroye)

Par

**Oumoulkhairy Ndiaye**

Technologiste du poisson

Professeur au Centre national des techniciens des pêches et de l'aquaculture

Thiaroye, Dakar, Sénégal

**Boris Komidi Sodoke**

Consultant international

Spécialiste en conservation et transformation des produits alimentaires

Service de l'utilisation et de la commercialisation du poisson

Département des pêches et de l'aquaculture de la FAO

Rome, Italie

**Yvette Diei-Ouadi**

Spécialiste des industries de la pêche

Service de l'utilisation et de la commercialisation du poisson

Département des pêches et de l'aquaculture de la FAO

Rome, Italie

Organisation des Nations Unies pour l'alimentation et l'agriculture  
Rome, 2014

Les appellations employées dans ce produit d'information et la présentation des données qui y figurent n'impliquent de la part de l'Organisation des Nations Unies pour l'alimentation et l'agriculture (FAO) aucune prise de position quant au statut juridique ou au stade de développement des pays, territoires, villes ou zones ou de leurs autorités, ni quant au tracé de leurs frontières ou limites. La mention de sociétés déterminées ou de produits de fabricants, qu'ils soient ou non brevetés, n'entraîne, de la part de la FAO, aucune approbation ou recommandation desdits produits de préférence à d'autres de nature analogue qui ne sont pas cités.

Les opinions exprimées dans ce produit d'information sont celles du/des auteur(s) et ne reflètent pas nécessairement les vues ou les politiques de la FAO.

ISBN 978-92-5-208616-1

© FAO, 2014

La FAO encourage l'utilisation, la reproduction et la diffusion des informations figurant dans ce produit d'information. Sauf indication contraire, le contenu peut être copié, téléchargé et imprimé aux fins d'étude privée, de recherches ou d'enseignement, ainsi que pour utilisation dans des produits ou services non commerciaux, sous réserve que la FAO soit correctement mentionnée comme source et comme titulaire du droit d'auteur et à condition qu'il ne soit sous-entendu en aucune manière que la FAO approuverait les opinions, produits ou services des utilisateurs.

Toute demande relative aux droits de traduction ou d'adaptation, à la revente ou à d'autres droits d'utilisation commerciale doit être présentée au moyen du formulaire en ligne disponible à [www.fao.org/contact-us/licence-request](http://www.fao.org/contact-us/licence-request) ou adressée par courriel à [copyright@fao.org](mailto:copyright@fao.org).

Les produits d'information de la FAO sont disponibles sur le site web de la FAO ([www.fao.org/publications](http://www.fao.org/publications)) et peuvent être achetés par courriel adressé à [publications-sales@fao.org](mailto:publications-sales@fao.org).

# Résumé

Grâce à ses composantes que sont le fourneau, la plaque de collecte de graisse, le système indirect de générateur de fumée et le distributeur d'air, la technique FAO-Thiaroye de transformation de poisson (FTT-Thiaroye), principal sujet de ce guide méthodologique renforce tout en les améliorant, les fonctions des techniques de fumage de poisson existantes en pêches artisanales.

Des produits finis de meilleure qualité, d'un meilleur rendement et remplissant les conditions requises pour des aliments sains sont générés, si l'on se (i) conforme à l'ingénierie technique et sanitaire des installations devant abriter le FTT, (ii) suit les instructions données relatives à sa conception, sa construction et l'utilisation des équipements assemblés, (iii) et applique les bonnes pratiques d'hygiène et de fabrication. En effet, intégrant les codes d'usage pertinents définis par le Codex Alimentarius (CAC/RCP 68-2009), le FTT-Thiaroye a le mérite particulier de relever le défi des hydrocarbures aromatiques polycycliques (HAPs). En outre, il réduit la consommation de combustible ainsi que l'exposition des opérateurs de pêche à la fumée et à la chaleur.

Après une vue d'ensemble des avantages comparatifs du FTT-Thiaroye, les informations détaillées sur les différentes composantes/ dispositifs, son approvisionnement en combustible, son utilisation, son fonctionnement et sa maintenance, sont fournies à tout agent de développement, ou toute autre personne ou entité intéressée.





# Table des matières

Résumé .....	iii
Table des matières .....	v
Remerciements .....	vi
Abréviations et sigles .....	vii
<b>Introduction aux méthodes de transformation en pêche artisanale .....</b>	<b>1</b>
<b>Objectifs .....</b>	<b>5</b>
<b>Groupes cibles .....</b>	<b>5</b>
<b>Contenu du manuel .....</b>	<b>5</b>
<b>Aperçu des avantages comparatifs du FTT-Thiaroye .....</b>	<b>7</b>
La mise à disposition du consommateur d'aliments sains et de meilleure qualité marchande .....	7
La protection des activités commerciales des opérateurs à petite échelle .....	7
La contribution aux emplois connexes avec le soutien au corps de métiers de petits artisans fabricants d'équipements .....	8
La sensibilité à la question du genre .....	8
La contribution à la protection de l'environnement grâce à l'économie de combustible .....	9
<b>1. Équipements communs aux fours améliorés existants .....</b>	<b>11</b>
1.1 L'armature à double compartiment du four vibré .....	11
1.2 Les couvercles .....	15
1.3 Les claies .....	17
<b>2. Les composantes nouvelles spécifiques au FTT-Thiaroy et adaptables aux fours améliorés existants .....</b>	<b>21</b>
2.1 Le fourneau à braise .....	21
2.2 Le collecteur de graisse .....	25
2.3 Le système de générateur indirect de fumée .....	28
2.4 Le répartiteur d'air .....	32
<b>3. Fourniture / acquisition du combustible .....</b>	<b>37</b>
<b>4. Mode d'utilisation et de fonctionnement du FTT-Thiaroye .....</b>	<b>43</b>
4.1 La cuisson .....	43
4.2 Le fumage indirect .....	46
4.4 Dans le cas où le FTT-Thiaroye est utilisé pour l'opération de séchage .....	50
4.5 Dans le cas où le FTT-Thiaroye est utilisé pour le stockage de produits de pêche fumés/séchés .....	52
4.6 Dans le cas où le FTT-Thiaroye est utilisé pour fumer/sécher à nouveau des produits de pêche déjà fumés/séchés .....	53
<b>5. Entretien et maintenance du FTT-Thiaroye .....</b>	<b>55</b>
5.1 Comment se déroule la maintenance post-opération? .....	55
5.2 Maintenance et entretien journalier .....	57
<b>6. Conclusion .....</b>	<b>59</b>
<b>7. Annexes .....</b>	<b>61</b>
7.1 Spécifications du FTT-Thiaroye Parpaing .....	61
7.2 Spécifications du four FTT-Thiaroye Chorkor .....	63
7.3 Spécifications du four FTT-Thiaroye Altona .....	64
<b>8. Bibliographie .....</b>	<b>67</b>



# Remerciements

Les auteurs expriment leur immense reconnaissance au Centre national de formation des techniciens des pêches et de l'aquaculture (CNFTPA) pour son grand esprit de collaboration et la patience observée dans le long processus du développement de la technique FAO-Thiaroye de transformation (dénommée le FTT-Thiaroye) et sa validation en vue d'une large diffusion.

Ce document n'aurait pas pu être élaboré sans le financement en partie du Programme «Appui à l'implémentation de la stratégie pour la pêche et l'aquaculture en Afrique (GCP/RAF/463/MUL)» du Nouveau partenariat pour le développement de l'Afrique (NEPAD)/ Programme FAO des pêches (NFFP), qui est une initiative collaborative entre l'Agence de planification et de coordination du NEPAD et la FAO. Le FTT-Thiaroye a été certes développé dans le cadre d'une initiative coopérative entre le CNFTPA et la Sous-Division des produits, échanges et commercialisation du Département des pêches et de l'aquaculture de la FAO, mais sa documentation en vue de sa mise à la disposition des acteurs pour contribuer à améliorer les conditions et méthodes de transformation du poisson par les opérateurs de la petite pêche a été planifiée et concrétisée par ce programme.

Des experts et personnes ressources de la FAO et différentes institutions de pêches de pays membres ont aussi, par leurs conseils éclairés, contribué à faire de cette publication un outil pertinent d'informations, utile pour servir la cause pour laquelle il a été pensé. Qu'ils trouvent ici l'expression de notre gratitude.

Les auteurs expriment également leur vive reconnaissance aux consultants externes qui ont contribué à finaliser cette publication technique et à sa production. Les remerciements vont particulièrement à Daniela Bruni et Illia Rosenthal pour les revues de fond et de forme et à Jérôme Agostini pour la mise en page graphique. La traduction de ce manuel technique du français vers l'anglais a été assurée par Illia Rosenthal à qui nous réitérons nos remerciements.



# Abréviations et sigles

<b>CNFTP</b>	Centre national de formation des techniciens des pêches et de l'aquaculture (Sénégal)
<b>FRI</b>	Food Research Institute (Institut de recherche alimentaire) (Ghana)
<b>FTT-Thiaroye</b>	Technique FAO-Thiaroye de Transformation
<b>HAP</b>	Hydrocarbures aromatiques polycycliques
<b>ONG</b>	Organisation non gouvernementale
<b>USD</b>	Dollar des États-Unis





# Introduction aux méthodes de transformation en pêche artisanale



Méthode de séchage traditionnelle

Parmi les méthodes de transformation artisanale du poisson, le fumage et le séchage occupent une place de choix dans les pays se situant autour des tropiques.

Ces deux techniques constituent le principal et quelquefois le seul moyen d'approvisionner en poisson les populations, surtout lorsqu'elles se trouvent éloignées des sites de pêche, particulièrement quand la faiblesse d'infrastructures et l'inefficacité de la chaîne de froid contraignent un approvisionnement en denrées alimentaires périssables.

Elles génèrent des produits avec une durée de conservation prolongée, qui peuvent être transportés sur de longues distances, offrent une possibilité de stockage sur plusieurs mois (jusqu'à cinq à six mois avec des contrôles appropriés) et permettent des livraisons régulières en fonction de la demande. Elles contribuent aussi à réduire les pertes post-capture dues en partie à des capacités de congélation ou mise sous glace limitées en saison d'abondance.

En outre les poissons fumés et séchés fournissent une grande variété de textures et de saveurs, d'où un plus grand choix pour les consommateurs.

Différents types de fours ont été utilisés pour produire du poisson fumé: en passant des fours traditionnels (four rond avec boue, fours en tonneau) aux fours améliorés (multi-claie-Chorkor, Banda, Altona, Parpaing, etc.). Parmi les fours améliorés qui ont été développés, les plus populaires sont le Parpaing et le Chorkor<sup>1</sup>. Le Chorkor est un important fruit de recherche entre la FAO et l'Institut de recherche alimentaire au Ghana (FRI). Ce four a été introduit en 1969 en Afrique de l'Ouest. Ces équipements ont apporté des contributions significatives dans la manière dont les transformateurs de poisson à petite échelle gèrent leurs opérations de fumage et de stockage.

---

<sup>1</sup> Le four Chorkor porte le nom du village de Chorkor situé à quelques dizaines de kilomètres d'Accra au Ghana, où le fumage de poisson est particulièrement développé. Il a été mis au point et introduit dans ce village en 1969 par l'Institut de recherche alimentaire (Food Research Institute (FRI) du Ghana avec la collaboration des femmes transformatrices de poisson de cette localité de pêche. La FAO a ensuite largement diffusé ce fumoir moderne en vue d'améliorer la qualité du fumage du poisson, de réduire les pertes au niveau des débarcadères et d'améliorer les conditions lors de l'opération de fumage. Le four Chorkor est surtout destiné au fumage mais il est aussi utilisé pour le stockage du poisson fumé.



Par rapport aux fours traditionnels, ils ont un meilleur rendement énergétique, une plus grande capacité, ils exposent moins les opérateurs à la fumée, aux brûlures et à la chaleur, et permettent de générer des produits de meilleure qualité avec une réduction des pertes tant physiques que de qualité car le poisson n'est pas noirci, calciné ou perdu totalement dans le feu.

Quant au séchage, il tire avantage du soleil utilisé comme source d'énergie et permet ainsi de sécher à l'air libre. Aussi le séchage au soleil sur des claies surélevées a été promu par des programmes de développement et des projets suite à une timide acceptation sociale et une faible adoption des tentes solaires. Toutefois le séchage solaire sur des claies surélevées par temps pluvieux ou nuageux est difficile et parfois quasi impossible. En outre, le séchage à l'air libre expose le produit à la contamination par la poussière du vent, les insectes, les rongeurs et les excréments d'oiseaux.

Ces techniques de séchage et de fumage présentent des limites qui méritent une plus grande attention pour améliorer sensiblement les moyens d'existence des petits producteurs et répondre efficacement au défi lié à la sécurité sanitaire des produits et en particulier à la maîtrise de la contamination par les hydrocarbures aromatiques polycycliques (HAP). Considérés comme un danger de santé publique, les hydrocarbures aromatiques polycycliques (HAP) sont générés par la combustion de matières fossiles sous forme gazeuse. L'origine peut être environnementale (éruptions volcaniques, incendies de forêt / brousse, moteurs diesel) ou dues à des activités de l'homme (ex. préparation des aliments, industrie du ciment). Le passage des hydrocarbures dans l'organisme humain s'effectue par inhalation, par ingestion, mais également par transfert au travers de la peau. Plusieurs études épidémiologiques en milieu professionnel ont montré que le benzène et les HAP sont impliqués dans l'apparition de certaines formes de cancers chez l'homme. Pour les non fumeurs, le principal mode de contamination reste alimentaire. Leur apparition est intimement dépendante des conditions de transformation des denrées alimentaires.

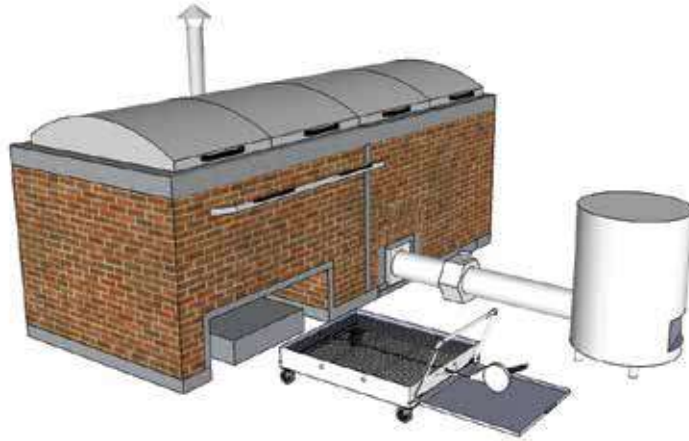
En outre, avec les progrès de la science analytique et le besoin croissant pour plus de protection de la santé des consommateurs, que ce soit sur le marché local comme à l'exportation, des changements étaient nécessaires dans les procédés de fumage et séchage pratiqués de façon artisanale par les transformatrices / transformateurs.

Ainsi dans certains pays africains, plusieurs cas de saisies ont été notés et des unités à petite échelle ont été suspendues d'exportation de leurs produits fumés à chaud vers le marché lucratif de l'Union européenne (Organisation Membre), en raison des niveaux anormalement élevés d'HAP.

Selon le code d'usages du Codex Alimentarius, pour la réduction de la contamination des aliments par les HAP issus des procédés de fumage et de séchage direct (CAC/RCP 68-2009), la formation des HAP durant le fumage et le séchage direct dépend d'un certain nombre de variables, dont:

- a** - Le combustible (bois, diesel, gaz, déchets liquides/solides et autres combustibles);
- b** - La méthode de fumage ou de séchage (par convection ou indirect);
- c** - Le procédé de production de la fumée par rapport à la température de pyrolyse et du courant d'air dans le cas d'un générateur de fumée (friction, feu couvant, plaques thermostatisées) ou par rapport aux autres méthodes comme le fumage direct ou la fumée régénérée par atomisation de condensé de fumée (fumée liquide);
- d** - La distance entre l'aliment et la source de chaleur;
- e** - La position de l'aliment par rapport à la source de chaleur;
- f** - La teneur en graisses de l'aliment et l'effet de la transformation sur cette teneur;
- g** - La durée du fumage et du séchage par convection;
- h** - La température pendant le fumage et le séchage par convection;
- i** - La propreté et l'entretien du matériel;
- j** - Le modèle de la chambre de fumage et le matériel utilisé pour assurer le mélange fumée/air (qui influence la densité de la fumée dans la chambre de fumage).

Le besoin de maîtriser ces facteurs a conduit au développement de la Technique FAO-Thiaroye de transformation (FTT-Thiaroye) afin de permettre des opérations de transformation tout d'abord plus conformes aux exigences de sécurité sanitaire, mais aussi indépendamment des aléas climatiques. Elles peuvent donc se dérouler en toute saison, renforçant ainsi les moyens d'existence de millions de personnes comme les pêcheurs, transformateurs, commerçants et les travailleurs connexes. De plus, certains matériaux végétaux souvent encombrants pour l'environnement, tels les coques et fibres de coco, les épis de maïs, peuvent être utilisés comme combustible, faisant ainsi du FTT-Thiaroye une technique contribuant à la sauvegarde de l'environnement.



Le FTT-Thiaroye a été conçu et développé par le Centre national de formation des techniciens des pêches et de l'aquaculture (CNFTPA), un institut de formation au Sénégal en partenariat avec la FAO, pour résoudre les problèmes évoqués. Il s'est bâti sur les acquis des modèles de fours améliorés existants tout en corrigeant leurs lacunes avec des accessoires disponibles localement et adaptés aux opérations de transformation artisanale. L'expérimentation de cette technique lors du fumage a inspiré les concepteurs à effectuer des essais pour son utilisation en tant que séchoir mécanique dans l'optique de faire face aux difficultés éprouvées par les transformateurs lors du séchage naturel du poisson.

Ce système devrait être perçu et conçu dans un cadre plus large d'installations conformes aux exigences technico-sanitaires recommandées en matière de conception et d'utilisation de ce genre d'équipement de manutention et de transformation de poisson. Il est donc important de souligner que l'idéal est, entre autre, d'installer l'équipement FTT-Thiaroye sous un toit ou un abri couvert.



# Objectifs

Ce guide vise à fournir des informations sur les innovations et la nouvelle opportunité d'amélioration du fumage et du séchage des produits de pêche qu'apporte le FTT-Thiaroye afin de faciliter la sensibilisation et la formation pour une large diffusion de cette technique. Son adoption permettra ainsi aux transformateurs d'obtenir des produits de qualité et d'innocuité constante et supérieure, à des coûts raisonnables et de ne plus dépendre des conditions météorologiques pour pouvoir sécher leurs produits.

## Groupes cibles

~ *Ce guide méthodologique est principalement dédié:*

- a - aux formateurs et aux agents de vulgarisation, y compris les écoles professionnelles ou universités, impliqués dans la formation et le renforcement de capacités sur les questions liées à l'utilisation et à la commercialisation des produits de la pêche;
- b - à toute personne ou entité (association), spécialisée ou travaillant dans la transformation, particulièrement dans le fumage et le séchage des produits de pêche;
- c - aux personnels de terrain des agences des Nations Unies, des organisations non gouvernementales (ONG) et autres professionnels du secteur public, ainsi qu'aux gestionnaires de projets voués à une meilleure utilisation des produits de pêche, à une gestion plus efficace des pertes post-capture et à la promotion du commerce responsable;
- d - aux institutions nationales, régionales et internationales impliquées dans la réglementation sanitaire et l'intégration des codes de bonnes pratiques.

## Contenu du manuel

Le guide ne vise pas à fournir une description détaillée des avantages, des bénéfices et de la valeur ajoutée de cette nouvelle technique, ni de l'ingénierie technique et sanitaire des installations devant abriter son équipement. Il en fait par contre une présentation synthétique.

Il a comme fonction principale de servir d'outil pédagogique, facile à utiliser pour la sensibilisation et la compréhension. L'accent sera mis sur les points suivants:

- **Comment se présentent le FTT-Thiaroye et ses différents accessoires ?**
- **Comment se procurer ces différents accessoires ?**
- **Comment utiliser le FTT-Thiaroye pour chacune de ses fonctions ?**
- **Comment entretenir le FTT-Thiaroye ?**

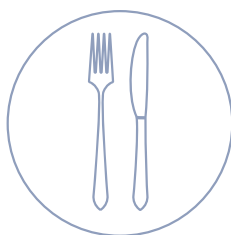






# Aperçu des avantages comparatifs du FTT-Thiaroye

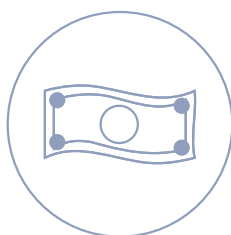
~ Le FTT-Thiaroye se veut innovant et polyvalent avec d'importants avantages pour chacun des acteurs de la chaîne d'approvisionnement. Elle procure aux pêcheurs, aux transformateurs, aux commerçants et consommateurs des bienfaits significatifs détaillés ci-dessous.



## La mise à disposition du consommateur d'aliments sains et de meilleure qualité marchande

En effet Le FTT-Thiaroye permet d'élaborer des produits de pêche fumés et séchés plus conformes aux exigences de sécurité sanitaire des aliments. Il en résulte une appréciation positive par l'autorité compétente de la certification de la mise en vente des produits.

De même la confiance des consommateurs se trouve renforcée, avec des produits de meilleure qualité et répondant mieux à leurs attentes.



## La protection des activités commerciales des opérateurs à petite échelle (transformatrices/ transformateurs et commerçantes/ commerçants de produits de pêche)

- Tout d'abord, il permet un accès aisé aux marchés lucratifs en raison de la bonne qualité des produits et de leurs caractéristiques constantes et uniformes.
- Ensuite, le FTT-Thiaroye offre des possibilités de transformer des produits de pêche et de les stocker sur une longue période. Ceci permet de se prémunir des fluctuations des prix jusqu'à l'obtention des conditions optimales du marché.



- Le FTT-Thiaroye permet le séchage et le fumage quelques soient les conditions climatiques. Il en résulte une meilleure maîtrise des pertes post-capture qui peuvent aller jusqu'au-delà de 50 pourcent dans certaines pêcheries pendant les saisons de pluie ou par temps nuageux.
- Par ailleurs, grâce au FTT-Thiaroye, on note une réduction des coûts liés au contrôle, à l'analyse et aux saisies par les services publics compétents.
- En effet, la normalisation de la procédure permet d'éviter les risques de non-conformité. Ceci contribue non seulement à réduire les pertes post-capture mais aussi à améliorer le revenu des opérateurs.
- Enfin, le FTT-Thiaroye procure des opportunités de revenus additionnels avec l'utilisation des sous-produits de la transformation; par exemple la graisse recueillie grâce à la plaque de collecte de graisse du FTT-Thiaroye permet la fabrication de savon ou utilisation d'huile de friture ou de cuisson.



## La contribution aux emplois connexes avec le soutien au corps de métiers de petits artisans fabricants d'équipements

La confection ou la construction du FTT-Thiaroye est réalisable à l'échelle communautaire et fait ainsi appel au savoir-faire d'artisans locaux.



## La sensibilité à la question du genre

Le FTT-Thiaroye permet d'améliorer la vie des femmes transformatrices car il sécurise les conditions de fumage. Limiter l'exposition à la fumée, aux brûlures et à la chaleur est un critère primordial d'efficacité de système de fumage pour une bonne majorité d'opérateurs. En outre, il procure une économie de temps consacré à la transformation; les opératrices peuvent ainsi vaquer à d'autres occupations. C'est un atout de taille puisque souvent dans les communautés, les femmes doivent en même temps s'adonner aux tâches ménagères (les enfants, la cuisine) et s'occuper de leurs activités de transformation de poisson.



## La contribution à la protection de l'environnement grâce à l'économie de combustible

Le FTT-Thiaroye met l'accent sur la réduction de bois en tant que combustible, car l'ajout de pierres réduit la quantité requise de charbon d'environ 50 pour cent. Il s'accommode aussi bien à d'autres combustibles tels que les fibres et coques de coco, les tiges ou épis de maïs et de mil, les bagasses de canne à sucre etc. mais aussi le gaz butane. Tout ceci signifie qu'avec le FTT-Thiaroye, il y a moins de déforestation, une meilleure protection de la mangrove, et donc un moindre impact environnemental. Ceci permet également aux transformateurs et transformatrices de dépenser moins d'argent pour les besoins en combustible.





# 1. Équipements communs aux fours améliorés existants

Le four à double compartiment: voici une description des équipements retrouvés généralement dans les modèles de fours améliorés existants.

## 1.1 L'armature à double compartiment du four vibré

~ Comment se présente-elle?



1 - Armature à double compartiment en ciment



2 - Armature à double compartiment en briques

~ Comment la confectionner ou l'acquérir?

La construction des fours Parpaing et Chorkor en boue ou brique étant déjà suffisamment documentée<sup>2</sup>, ce guide contient seulement la description du four de type vibré, (en brique réfractaire) qui est un peu plus onéreux mais dispose d'une plus longue durée de vie. Plusieurs étapes rythment la construction du four à double compartiment:

- a - une tranchée de 20 cm est creusée et coffrée à l'aide des planches de bois. Du fer est installé à l'intérieur de la tranchée;



3 - Nivellement du sol - Fondation



4 - Creusage d'une tranchée de 20 cm

2 Voir pages 21 à 31 du document Ndiaye, O. & Diei-Ouadi, Y. 2009. *De la pirogue à l'étal: équipements améliorés de manutention et de transformation pour la pêche artisanale*. FAO Document technique sur les pêches et l'aquaculture No. 535. Rome, FAO. 65 pp. (également disponible en ligne [www.fao.org/docrep/012/i1139f/i1139f.pdf](http://www.fao.org/docrep/012/i1139f/i1139f.pdf)). Il est important de noter que pour l'utilisation des équipements FTT-Thiaroye, il y a un seul foyer dont les dimensions doivent être de 27 cm de hauteur et de 100 cm de largeur au lieu des deux foyers de 45 cm de hauteur et de 45 cm largeur décrits dans le document technique.



- b** - la fondation est coulée avec un mélange de 2 sacs de ciment, 2 brouettes de sable et 2 brouettes de gravier puis décoffrée après une journée;



5 - Du fer est installé à l'intérieur de la tranchée, la fondation est ensuite coulée

- c** - l'ensemble des parois et la cloison de séparation des compartiments est coffré et tapissé de fer de diamètre 6 mm.



6 - Coffrage

- d** - le linteau au niveau des portillons et le chaînage à la partie supérieure sont bien matérialisés;

- e** - une corniche de sortie de 7 cm à partir des parois est coulée à 20 cm du chaînage de la partie supérieure;



- f** - une cornière de 30 cm de largeur et 5,80 cm de longueur est coulée sur toute la partie supérieure du four pour permettre au couvercle de se poser sur cette cornière fermant ainsi hermétiquement le four;
- g** - deux pattes de scellements métalliques de 1 m chacune sont insérées à 5 cm sous la corniche de la claie de cuisson et à 70 cm du portillon du fourneau; ces pattes doivent supporter le collecteur de graisse.



- h** - les tubes du collecteur de graisse sont insérés dans deux tuyaux métalliques de diamètre 5 cm et de longueur 30 cm qui sortent du mur arrière du four pour faciliter l'écoulement de la graisse et de l'exsudat vers l'extérieur.



~ Quels sont les caractéristiques techniques et le coût moyen du four vibré?

Tableau 1 : Caractéristiques techniques et coût moyen du four vibré		
Caractéristiques	Spécifications	
Dimensions externes	Longueur totale (ensemble des 2 compartiments + mur de cloisonnement)	280 cm
	Largeur	130 cm
	Hauteur	120 cm (avec la fondation de 20 cm)
Dimensions internes de chaque compartiment	Longueur interne	100 cm
	Largeur interne	190 cm
	2 compartiments symétriques correspondant l'un pour la cuisson et l'autre pour le fumage	
Épaisseur du mur de cloisonnement	20 cm	
Hauteur des pattes de scellement/corniche pour le support de la claie métallique	70 cm	
Dimensions cornières pour le support du couvercle par compartiment	Longueur	120 cm
	Largeur	100 cm
Ouverture foyer pour le compartiment cuisson	Longueur	102 cm
	Largeur	90 cm
	Hauteur	27 cm
Ouverture foyer pour le compartiment fumage	25 x 25 cm	
Capacité de chargement par compartiment	200 kg de poisson	
Durée de vie estimée	Au moins 25 ans	
Coût moyen	800 USD	



~ Quels sont les matériaux à utiliser pour la construction du prototype four parpaing à double compartiment?

Tableau 2 : Matériaux à utiliser pour la construction du prototype four parpaing à double compartiment

Désignation		Quantité	
Ciment		15 sacs	
Fer de 10		100 kg	
Fer de 8		50 kg	
Grain de riz		4 m <sup>3</sup>	
Sable de dune		4 m <sup>3</sup>	
Béton		4 m <sup>3</sup>	
Fil de fer		1 kg	
Bois de coffrage (feuille de contre-plaqué)		4 feuilles	
Cornière	Longueur	5,80 mm	1 barre
	Largeur	30 mm	

## 1.2 Les couvercles

~ Comment se présentent-ils ?

Ils servent non seulement à couvrir le produit durant le fumage et le séchage mais aussi à le protéger après. Au cas où l'opérateur dispose déjà d'un four à double compartiment, il s'avère important de disposer d'accessoires FTT-Thiaroye adaptés aux dimensions de ce four.



10 - Couvercles

### ~ Comment les confectionner ou les acquérir?

L'acquisition se fait sur commande auprès d'un ouvrier métallique. Ils sont réalisés avec des feuilles métalliques en acier galvanisé pour mieux résister à des températures élevées et à l'oxydation de l'air. Ils sont équipés de poignées.

### ~ Couverture améliorée

Ce modèle avec glissières est facile à utiliser pour un four de ces dimensions: longueur 190 cm, largeur 1 m, hauteur 90 cm; dans ce cas, on peut augmenter la hauteur du couvercle et y insérer au moins trois claies superposées (des pâtes de scellement sont fixées des deux côtés du couvercle permettant de placer facilement les claies).

Cette superposition de claies permet d'augmenter le volume du four.



11 - Couvercles avec glissière

### ~ Quels sont les caractéristiques techniques et le coût moyen des couvercles du four?

Les dimensions doivent être adaptées à celles des claies et des ouvertures supérieures des deux compartiments du four. Pour ce prototype, chacun des couvercles de chaque compartiment mesure 120 cm de longueur et 110 cm de largeur. Le coût moyen de réalisation est de 80 USD. Sa durée de vie estimée est d'au moins trois ans.

### ~ Quels seront les matériaux de construction d'un couvercle?

Tableau 3 : Matériaux de construction d'un couvercle			
Désignation			Quantité
Tôle en acier galvanisé	Épaisseur	15 mm	1 et ½ pièces
	Longueur	2 m	
	Largeur	1 m	
Cornière	Longueur	5,80 m	1 pièces
	Largeur	30 mm	
Antirouille			½ kg

## 1.3 Les claies

### Comment se présentent-elles ?

Les claies de séchage / fumage sont amovibles et sont faites en matériaux appropriés pour faciliter le nettoyage, la résistance à la chaleur et ainsi assurer une longue durée de vie.



12 - Claie de fumage en acier galvanisé et cadre métallique



13 - Claies de fumage empilées en acier galvanisé et cadre en bois

### Comment les confectionner ou les acquérir?

L'acquisition des claies avec un cadre métallique se fait sur commande auprès d'un ouvrier métallique et celles avec un cadre en bois se commandent auprès d'un menuisier ou ébéniste. Chaque claie comprend deux éléments : le cadre (en bois ou en métal) et le grillage (en métal).

### Quels sont les caractéristiques techniques et le coût moyen des claies de fumage/séchage?

Le choix des claies de fumage et/ou séchage se fait en fonction du four.

**Pour les fours Parpaings**, les claies métalliques sont recommandées avec des grillages en acier galvanisé; les dimensions unitaires sont: 98 cm de longueur; 88 cm de largeur; 5 cm de hauteur; ces dimensions sont matérialisées par la cornière de 3 cm. Deux claies (une pour chaque compartiment) ont été confectionnées pour le prototype du four vibré testé dans un site de transformation artisanale. La charge maximale par claie peut atteindre 100 kg de produit frais.

Tableau 4a : Caractéristiques techniques et coût moyen des claies de fumage/séchage (pour four Parpaing)

Caractéristiques	Spécifications	
Dimensions de la claie métallique avec le grillage en acier galvanisé pour le four Parpaing	Longueur	98 cm
	Largeur	88cm
	Hauteur	5 cm
Emplacement des claies	Au niveau de la cornière/patte de scellement à la partie supérieure du four	
Nombre de claies par four	2	
Capacité d'une claie	100 kg	
Durée de vie	3 ans	
Coût moyen par claie	85 USD	



**Pour les fours Chorkor**, le cadre des claies superposées est en bois et le grillage est en acier galvanisé. Les dimensions du cadre sont de 1 m de longueur et 80 cm de largeur. Sa hauteur sera augmentée et passera de 7 cm (mesure habituelle pour le four Chorkor) à 10 cm car une ouverture longitudinale de 3 cm sera effectuée pour laisser passer l'air chaud durant le séchage. Elle est équipée d'un manche de 12 cm pour faciliter sa manutention. La charge maximale par claie est de 20 kg de produits frais. Pour plus d'efficacité, il est préférable et conseillé de ne pas dépasser 10 claies superposées.

Tableau 4b : Caractéristiques techniques et coût moyen des claies de fumage/séchage (pour four Chorkor)

Caractéristiques	Spécifications	
Dimensions de la claie avec un cadre en bois et le grillage en acier galvanisé pour le four Chorkor	Longueur	2 m
	Largeur	80 cm
	Hauteur cadre	10 cm découpée de 3 cm pour l'aération
Nombre maximum conseillé de claies aérées à superposer	10	
Capacité d'une claie	20 kg	
Longueur du manche	12 cm	
Durée de vie	3 ans	
Coût moyen par claie	25 USD	

*N.B.: Le grillage doit avoir un maillage de 1 cm pour les petites espèces et jusqu'à 3 cm pour les gros poissons; le diamètre du fil devrait être de l'ordre de 0,7 mm.*

~ Quels sont les matériaux à utiliser pour la confection d'une claie?

Tableau 5a : Claie métallique destinée au prototype Parpaing

Désignation des matériaux à utiliser	Quantité
Grillage: longueur: 17/20 mm	½ feuille (2 m x 120 cm)
Cornière de 30 mm	2 barres
Baguettes pour la soudure	1 paquet
Antirouille	½ kg

Tableau 5b : Claie aérée avec cadre en bois destinée au séchage/fumage avec claies superposées pour le four Chorkor

Désignation des matériaux à utiliser	Quantité
Planche de bois, madrier pour la caisse: longueur: 3,5m; largeur: 12 cm; épaisseur: 5 cm	½ pièce
Feuille en acier galvanisé longueur: 2 m; largeur: 1 m	½
Vis équerre	1 paquet
Liquide anti-termite	1 litre





## 2. Les composantes nouvelles spécifiques au FTT-Thiaroye et adaptables aux fours améliorés existants

### 2.1 Le fourneau à braise

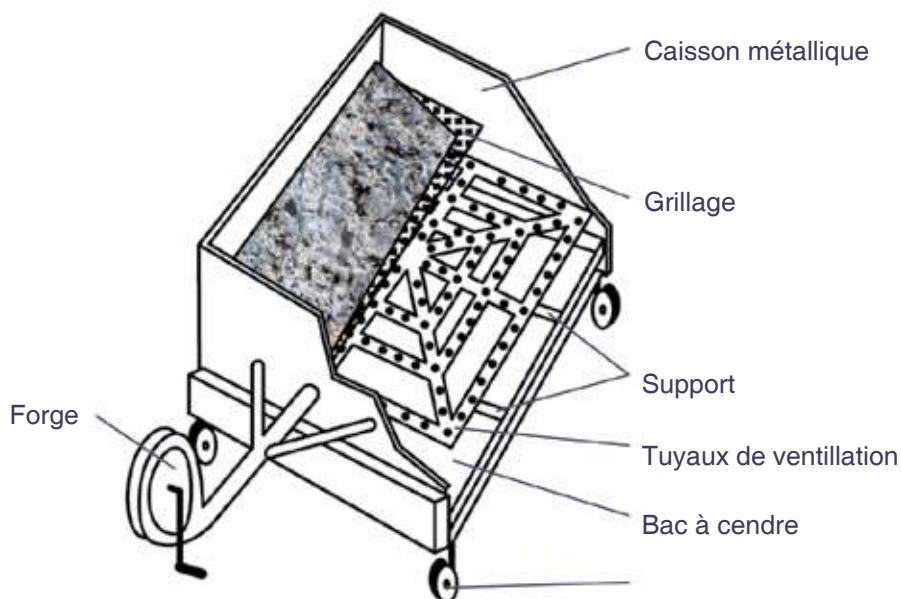
#### ~ Comment se présente-il?

Il est destiné à porter le combustible qui servira à cuire le poisson. Son insertion dans le foyer concentre la chaleur sur le produit au lieu des déperditions externes auxquelles pourrait être autrement exposée l'opératrice / opérateur lors du fumage. Cette fonction diminue aussi la consommation de combustible.

Le fourneau à braise devrait s'adapter aux dimensions du portillon et est constitué principalement d'un caisson métallique de 26 cm de hauteur et de 1 m de largeur. Dans le cas où le portillon est trop petit, il conviendra de l'agrandir.

Le fourneau est équipé:

- de quatre (4) roues pour faciliter son mouvement vers l'ouverture du four;
- de tubes en fer découpés, troués et soudés sur le caisson, et qui servent de tuyaux de ventilation d'air;
- d'un bac à cendre démontable;
- d'un grillage métallique pour porter la braise;
- d'une forge à attiser le feu et à envoyer l'air chaud à l'intérieur du four;
- d'une tirette démontable pour pouvoir le déplacer et/ou le manipuler facilement.



14 - Parties du fourneau



~ Comment le confectionner ou l'acquérir?

Plusieurs étapes rythment la confection du fourneau:

- a** - La fabrication du caisson métallique de 26 cm de hauteur et de largeur 1 m à l'aide d'une feuille de 1,5 mm en acier galvanisé.



15 - Confection du caisson métallique



16 - Caisson métallique assemblé

- b** - Découpage du fond du caisson de 60 cm x 60 cm pour l'évacuation de la cendre



17 - Découpage du fond du caisson



18 - Découpage pour l'évacuation de la cendre



- c** - La plaque découpée sert de bac à cendre et est insérée en bas du caisson et glisse sur deux plaques en fer soudées des deux côtés du caisson.



19 - Plaque à cendre insérée en bas du caisson

- d** - Des tubes en fer découpés, troués et soudés sur le caisson servent de tuyaux de ventilation d'air.



20 - Assemblage des tubes en fer qui servent de tuyaux d'air



21 - Tubes en fer qui servent de tuyaux d'air soudés au caisson et surmonté d'un grillage métallique pour porter la braise

- e** - Une forge pour ventiler, des roues pour faciliter la manutention du fourneau et un grillage métallique pour la braise sont installés sur le caisson.



22 - Forge pour la ventilation et roues faciliter la manutention du fourneau



## ~ Amélioration du fourneau

Le fourneau est muni d'une tirette démontable qui s'encastre à l'aide d'un tuyau placé sur la face du fourneau.



23 - Le fourneau muni d'une tirette démontable

## ~ Quels sont les caractéristiques techniques et le coût moyen du fourneau?

Tableau 6 : Matériaux à utiliser		
Désignation	Spécifications	
Dimensions du fourneau	Longueur	98 cm
	Largeur	88 cm
	Hauteur	26 cm
Grillage	Maillage	5 mm
	Longueur	97 cm
	Largeur	87 cm
Forge	une seule, équipée d'un dynamomètre	
Durée de vie	5 ans	
Coût moyen	200 USD	

## ~ Quels sont les matériaux à utiliser pour la confection du fourneau?

Tableau 7 : Matériaux à utiliser pour la confection du fourneau			
Désignation			Quantité
Feuille en acier galvanisé: épaisseur: 1,5 mm			1 feuille
Cornière	Longueur	5,80 m	1 pièces
	Largeur	30 mm	
Fer plat : 25 mm			1 pièces
Forge			1 pièces
Roue métallique			4 pièces
Manche			2 pièces

## 2.2 Le collecteur de graisse

### ~ Comment se présente-il?

La plaque à graisse est un système de collecte des matières grasses durant la cuisson du poisson et qui comprend:

- Un ensemble de trous coiffés chacun par un cône en forme de capuchon. Le trou permettra à la chaleur provenant du fourneau d'atteindre le poisson sur la claie et le cône en forme de capuchon permettra d'orienter la graisse et les exsudats sur la plaque au lieu qu'ils ne tombent dans le feu et provoquent, en brûlant, un dépôt de goudron sur le produit.
- Une plaque sur laquelle tomberont la matière grasse et les exsudats suintant du poisson sera munie d'une dénivellation vers un de ses bords faisant ruisseler l'huile vers ce bord. L'huile sera récupérée dans un récipient placé à l'extérieur du four à l'aide de tuyaux soudés à l'extrémité des bords de la plaque



### ~ Comment le confectionner ou l'acquérir?

Il faudra contacter un menuisier métallique ou tôlier local pour fabriquer le collecteur de graisse en lui montrant le schéma d'un prototype avec l'ensemble des exigences techniques.

Plusieurs étapes rythment la confection du collecteur de graisse:

- a - Six trous de 20 cm de diamètre seront réalisés sur une feuille en acier galvanisé de 1,5 mm et ensuite un tube en fer de diamètre de 3 mm sera soudé tout autour de chacun des trous.



- b** - Chaque trou sera coiffé par un cône et sera relié à 10 cm du collecteur à l'aide de quatre tubes en fer de 3mm.



27 - Trou coiffé par un cône

- c** - Un tube en fer arrondi sera soudé à 15 cm de la partie inférieure du collecteur ainsi qu'un tuyau à chaque extrémité pour l'évacuation de la graisse et des exsudats.



28 - Tube en fer arrondi soudé à la partie inférieure du collecteur

### ~ Collecteur de graisse améliorée

Les glissières placées parallèlement dans le four permettent d'installer et de retirer plus facilement le collecteur de graisse muni maintenant de deux poignées à partir d'une ouverture sans toucher la claie. Ce modèle présente plus de commodité.



29 - Le four avec le collecteur de graisse amélioré

~ Quels sont les caractéristiques techniques et le coût moyen du collecteur de graisse?

La dimension sera variable et devra s'accorder au fourneau dans lequel le collecteur de graisse devra être placé. Celui utilisé lors des essais avait pour dimensions: longueur:99 cm; largeur:89 cm; diamètre des trous: 20 cm. Sur la circonférence de chaque trou sera disposée une des tiges métalliques courtes et fines et les tiges seront coiffées par un capuchon. Le collecteur de graisse sera placé légèrement incliné à 5 cm de la claie de cuisson chargée de poissons.

Tableau 8 : Caractéristiques techniques et coût moyen du collecteur de graisse		
Caractéristiques	Spécifications	
Dimension du collecteur de graisse	Longueur	99 cm
	Largeur	89 cm
Dimension d'un trou	Diamètre	20 cm
Nombre de trous	6	
Durée de vie	5 ans	
Coût moyen	100 USD	

~ Quels sont les matériaux à utiliser pour la confection du collecteur de graisse?

Tableau 9 : Matériaux à utiliser pour la confection du collecteur de graisse			
Désignation			Quantité
Feuille en acier galvanisé	Longueur	2 m	1 feuille
	Largeur	1 m	
	Épaisseur	1,5 mm	
Fer plat 30 (30 mm d'épaisseur)			2 barres
Fer de 6 (6 mm d'épaisseur)			1 barre



## 2.3 Le système de générateur indirect de fumée

~ Comment se présentent les différentes pièces?

- **Le fût et le tuyau métallique**

Le générateur comprend un fût ou tonneau métallique soudé à un tube métallique plus ou moins long de 1,5 m et de diamètre 30 cm (modelable en spirale, en tube circulaire en fonction de l'espace disponible).



30 - Générateur de fumée



31 - Générateur de fumée modelable en spirale

- **Le système de filtre**

Le système comprend le casier métallique à l'intérieur duquel le filtre est inséré. Le tout sera inséré dans un boîtier métallique.



32 - Le casier métallique



33 - Casier et filtre inséré dans le boîtier du filtre métallique

~ Comment les confectionner ou les acquérir?

- **Le fût et le tuyau métallique**

Ils pourront être acquis par achat ou sur commande chez le menuisier métallique ou tôlier local. Le tonneau métallique pourra aussi être un réservoir d'eau qui ne sert plus.

Plusieurs étapes rythment la confection du système de générateur de fumée:

- a - L'enroulage sous forme cylindrique de la feuille métallique pour obtenir tout d'abord un fût (un tonneau). Un premier orifice de forme rectangulaire sera effectué à la base du fût et servira de portillon pour allumer le combustible pour le fumage. Un couvercle est également confectionné à l'aide de feuille métallique ; Ce couvercle, de forme

circulaire et muni d'une poignée servira à couvrir le fût ou le tonneau pour éviter la dissipation de la fumée chaude créée par le combustible de fumage lorsqu'il brûle.

- b** - L'enroulage sous forme cylindrique de la feuille métallique pour obtenir cette fois-ci un tube. Un deuxième orifice diamétralement opposé au premier sera effectué sur le fût de même diamètre que le tube. Le tube est inséré dans l'orifice et soudé à ce dernier. Ensuite un fer plat sera soudé au bout du tube.



34 - Confection du fût avec une feuille métallique enroulé sous forme cylindrique



35 - Assemblage du baril et du tuyau

- c** - La réalisation d'un autre tube dont l'un des deux bouts épousera le portillon du compartiment de fumage et l'autre épousera le tube provenant du fût. Un fer plat sera soudé à ce bout.



36 - Le tube qui épousera le portillon du compartiment de fumage



- **Le système de filtre**

Pour fabriquer le boîtier en métal, il faudra contacter le menuisier métallique ou tôlier pour concevoir le boîtier convenant aux caractéristiques techniques du tube métallique. Le boîtier sera inséré entre les deux bouts (le boîtier est soudé aux fers plats situés aux deux bouts des deux segments de tubes métallique: celui partant du fût et celui partant du portillon du compartiment de fumage du four). Ce boîtier se présente sous forme de deux demi-disques démontables. Sur le demi-disque situé sur la partie supérieure un petit orifice est fait (cet orifice en forme d'entonnoir servira pour introduire l'eau pour humidifier au besoin le filtre). Le demi-disque situé à la base servira pour que l'eau d'humidification chargée en goudron puisse s'écouler et être collectée.

Le menuisier métallique confectionnera aussi le casier; celui-ci logera dans le boîtier métallique. L'éponge végétale servant de filtre sera placée à l'intérieur du casier.



37 - Filtre

La confection du boîtier à filtre de forme circulaire ou rectangulaire se fera avec une feuille de tôle ; le casier (de forme circulaire ou rectangulaire selon le type de boîtier) sera réalisé à l'aide d'une barre de fer de 6 mm de diamètre.



38 - Installation du filtre dans le boîtier métallique

L'éponge végétale de mailles fines pourra être achetée sur le marché local ou sera confectionnée par la/le transformatrice/teur.



~ Quels sont les caractéristiques techniques et le coût moyen du système de générateur indirect de fumée?

Tableau 10 : Caractéristiques techniques et coût moyen du système de générateur indirect de fumée		
Caractéristiques	Spécifications	
Dimensions du tonneau en métal	Hauteur	70 cm
	Diamètre	50 cm
Portillon du tonneau	Longueur	25 cm
	Largeur	25 cm
Tubes métalliques en entier	Longueur totale	1,50m
Tube partant du fût (tonneau) au boîtier à filtre	Longueur	80 cm
	Diamètre	25 cm
Tube partant du casier à filtre au portillon du compartiment de fumage du four	Longueur	70 cm
	Diamètre	25 cm
Boîtier en métal	Longueur	45 cm
	Diamètre	40 cm
	Épaisseur	8 cm
Casier du filtre	Longueur	40 cm
	Diamètre	30 cm
Filtre: éponge végétale ou fibre alimentaire	Longueur	35 cm
	Largeur	35 cm
Durée de vie	5 ans	
Coût moyen	260 USD	

~ Quels sont les matériaux à utiliser pour la confection du système indirect de générateur de fumée?

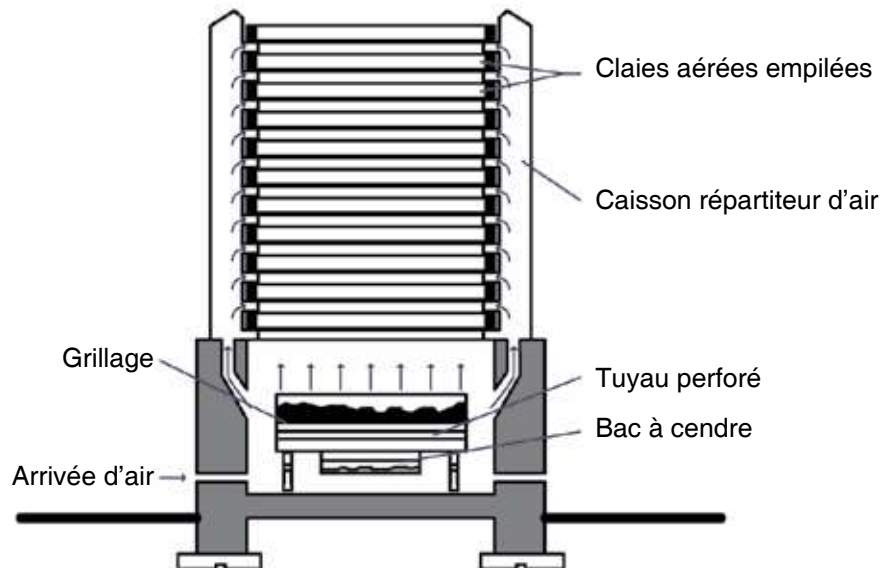
Tableau 11 : Matériaux à utiliser pour la confection du système indirect de générateur de fumée		
Désignation	Quantité	
Feuille en acier galvanisé	Longueur	2 m
	Largeur	1 m
	Épaisseur	2 mm
Fer plat 30 (30 mm d'épaisseur)	2 pièces	
Fer de 6 (6 mm d'épaisseur)	1 barre	
Peinture antirouille	1 pot	
Crochet du casier à filtre	1	
Vis	6	
Éponge végétale alimentaire	10	



## 2.4 Le répartiteur d'air

### ~ Comment se présente-il?

C'est un système composé de deux caissons métalliques à l'intérieur desquels sont installées des ailettes horizontales du même nombre que les claies et épousant parfaitement les claies de séchage empilées et disposées verticalement.



39 - Schéma du répartiteur d'air sur un four (coupe)

Pour faciliter la distribution d'air, un tuyau métallique relie le fourneau et le caisson de répartition de l'air. Et l'air chaud est brassé sur les claies à l'aide de la forge du fourneau.

### ~ Comment le confectionner ou l'acquérir?



40 - Deux caissons métalliques avec 4 claies

Pour concevoir le répartiteur d'air, il faudra contacter un menuisier métallique ou tôlier local en lui montrant le schéma d'un prototype avec l'ensemble des exigences techniques. Plusieurs étapes rythment la confection du répartiteur d'air:



41 - Utilisation de feuille en acier galvanisé pour la confection des caissons de sortie d'air



42 - Incisions/sorties d'air formant les ailettes

- a - Les deux caissons de sortie d'air seront réalisés à l'aide de feuilles en acier galvanisé.
- b - Des incisions/sorties d'air formant les ailettes seront faites sur les deux caissons, chacune ayant une hauteur équivalente à celle du cadre des claies; leur nombre sera identique au nombre de claies aérées utilisées par l'opératrice/opérateur. Un tube en fer plat sera soudé sur chaque ailette et servira de support pour la claie aérée.



43 - Couvercle métallique reliant les deux caissons

- c - Un couvercle métallique sera utilisé pour relier les deux caissons afin de permettre de ranger facilement les claies et les maintenir comme dans un tiroir.

~ Quels sont les caractéristiques techniques et le coût moyen du répartiteur d'air?

Le répartiteur d'air ou «brasseur d'air» aura la même hauteur que la totalité des claies empilées et la même largeur que le mur de séparation des compartiments (entre 30 et 40 cm). Il sera formé à l'intérieur d'ailettes comme celles des aéro-évaporateurs laissant passer l'air chaud au niveau de chaque claie. Quant au cadre de la claie aérée, sa hauteur donc passera de 7 cm (mesure pour le Chorkor) à 10 cm (pour le four vibré décrit à la section 1.1) et une ouverture longitudinale sera effectuée à un niveau de 3 cm pour laisser passer l'air chaud durant le séchage. Les dimensions, les coûts et la durée de vie se rapprochent de ceux des claies empilées utilisées pour les fours à claies superposées.

Tableau 12 : Caractéristiques techniques et coût moyen du répartiteur d'air		
Caractéristiques	Spécifications	
Dimensions du tonneau en métal	Hauteur	1 m
	Largeur	82 cm
	Hauteur	55 cm
Dimensions caisson	Longueur	80 cm
	Largeur	10 cm
Dimensions pour l'aération	Longueur	75 cm
	Largeur	8 cm
	Hauteur découpée pour 75 cm x 8 cm pour loger et aérer les claies de séchage/fumage	
Nombres de caisson	2	
Nombre d'ailettes	5	
Durée de vie	3 ans	
Coût moyen	95 USD	

~ Quels sont les matériaux à utiliser pour la confection du répartiteur d'air?

Tableau 13 : Matériaux à utiliser pour la confection du répartiteur d'air			
Désignation			Quantité
Feuille en acier galvanisé	Longueur	2 m	1 feuille
	Largeur	1 m	
	Épaisseur	15 mm	
Fer plat 30	Longueur	4 m	2 barres
	Épaisseur	30 mm	
Vis			8





### 3. Fourniture / acquisition du combustible

#### ~ Quelles sont les recommandations par rapport aux combustibles à utiliser?

Pour le fumage des produits de pêche, le bois est généralement utilisé, mais les biomasses agricoles telles que la bagasse (matériel de plante issu de la canne à sucre), les épis ou des rafles de maïs, les tiges de mil, de riz ainsi que les bourres de coco ou les coques de noix de coco peuvent aussi servir de combustibles.

Le choix du combustible est un point important à considérer pour éviter de potentielles contaminations des aliments. À titre d'exemple, la contamination des aliments par les HAP diffère selon si le bois ou la paille est utilisé. La contamination des oléagineux par les HAP est plus élevée quand on utilise des bourres de coco, au lieu des coques de noix de coco car ces dernières sont moins riches en lignine.

Les essences de bois utilisées influent également sur la formation de HAP. Ainsi il est recommandé que pour chaque espèce de bois ou matériel végétal utilisé, le potentiel de formation de HAP soit évalué avant toute utilisation pour le fumage. Par ailleurs, il est préférable que le bois utilisé ne soit pas résineux. Les essais comparatifs entre le dimb (*Cordyla pinnata*) et le filao (*Casuarina equisetifolia*) ont montré que ce dernier génère moins de HAP.

L'utilisation de combustibles autres que le bois et matériel végétal pour le fumage des denrées alimentaires, est à proscrire. Les combustibles tels que les gazoles, le caoutchouc (comme les pneus) ou l'huile usée ne doivent en aucun cas être utilisés, même en tant que composant partiel, car ils peuvent considérablement rehausser la teneur en HAP.

Les bois traités aux produits chimiques pour la conservation, l'imperméabilité, l'ignifugation, etc. ne doivent pas être utilisés lors du fumage ou la production du condensat de fumée. Ces traitements peuvent entraîner l'altération de l'aliment ainsi que l'introduction d'autres contaminants tels que la dioxine issue des bois traités au pentachlorophénol (PCP)<sup>3</sup>.

#### ~ Comment se procurer/acquérir le combustible?

Les combustibles biomasses provenant des déchets agricoles seront collectés au niveau des zones de production agricole. Ces biomasses y sont généralement disponibles et abondantes.

La connaissance de la toxicité des constituants qui composent les combustibles est fondamentale pour la maîtrise de la génération de HAP.

---

3 Le pentachlorophénol est un fongicide qui a prouvé son efficacité pour le traitement du bois et le blanchiment de la pâte à papier; il atténue le noircissement provoqué par les champignons. En raison de la nocivité du produit pour l'homme et l'environnement, les usages de ses composés sont sévèrement réglementés.





44 - Rafles de maïs



45 - Paille de riz



46 - Paille de mil



47 - Coques d'arachide



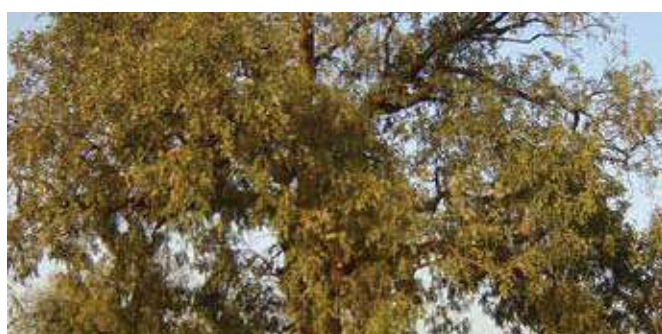
48 - Coques de noix de coco



49 - Charbon



50 - Bourres de coco



51 - Cordylapinnata (dimb)



52 - Pierres de rétention de la chaleur en terre cuite



53 - Syporex



Tableau 14 : Types et caractéristiques de combustibles testés avec le FTT-Thiaroye

Combustible	De quoi s'agit-il?	Comment l'avoir?	Coût estimatif	Toxicité
				<span style="color: green;">●</span> Très conseillé <span style="color: orange;">●</span> Utiliser avec précaution <span style="color: red;">●</span> A éviter
<b>Charbon de bois</b>	Issu de la combustion du bois en absence d'oxygène	Achat chez le Vendeur local ou production personnelle	0,4 USD/kg	<span style="color: green;">●</span>
<b>Charbon + caillou</b>	Caillou (petites pierres ayant des propriétés de rétention de la chaleur. Comme le syporex (pierre poreuse de couleur blanche) qui est utilisable plusieurs fois	Fournisseur du charbon Les pierres sont vendues chez les vendeurs de fourneaux ou d'encensoirs	0,4 USD/kg pour le charbon ½ USD/kg pour le syporex	<span style="color: green;">●</span>
<b>Coques de coco</b>	Bois ligneux, donne plus de flamme que les bourres de coco, aucune toxicité* n'a été relevée	Ramassage/achat	2 USD/sac de 20 kg	<span style="color: green;">●</span>
<b>Bourres de coco</b>	Bois ligneux, aucune toxicité n'a été relevée	Ramassage/achat	2 USD/sac de 20 kg	<span style="color: orange;">●</span>
<b>Paille de riz</b>	Fibres non ligneuses, dépourvues de pigments colorés. Aucune mention de toxicité n'a été trouvée dans les recherches effectuées	Ramassage/achat	3 USD/sac de 20 kg	<span style="color: green;">●</span>
<b>Paille et rafles de mil</b>	Fibres non ligneuses, aliment de lest pour les ruminants à cause de leur richesse en matière sèche, en cellulose et en énergie	Ramassage/achat	3 USD/sac de 20 kg	<span style="color: green;">●</span>
<b>Bois filao</b>	Bois dur résineux*	Ramassage/achat	0,2 USD/kg	<span style="color: orange;">●</span>
<b>Bois dimb</b>	Bois dur non ligneux et donne de hautes flammes	Ramassage/achat	0,2 USD/kg	<span style="color: red;">●</span>
<b>Paille et rafles de maïs</b>	Fibres non ligneuses, riches en pigments xanthophylles** (17 mg / kg matière sèche) particulièrement disponibles et très efficaces pour obtenir la couleur dorée recherchée par beaucoup de consommateurs dans les produits fumés. La toxicité relevée au niveau de la paille pourrait être mise en relation avec sa teneur élevée en acides-phénols*** actifs même à faible concentration.	Ramassage/achat	3 USD/sac de 20 kg	<span style="color: orange;">●</span>
<b>Gaz butane</b>	Bonbonne de gaz butane	Achat	8 USD/1 bouteille de 6 kg	<span style="color: orange;">●</span>

\* Bois résineux: sont qualifiés comme tels parce que leur sève produit de la résine ou gomme.

\*\* Pigments Xanthophylles: pigments qui donnent la coloration jaune aux organes végétaux

\*\*\* Acides-phénols: Un acide-phénol (ou acide phénolique) est un composé organique possédant au moins une fonction carboxylique et un hydroxyle phénolique.

Note: La récupération du bois recyclé (traité et peint) est déconseillée du fait des effets toxiques.



~ Quel est le ratio par quantité de poisson à transformer?

Tableau 15 : Ratio par quantité de poisson à transformer	
Combustible	Ratio (quantité de combustible pour transformer 1 kg de poisson)
Charbon de bois	0, 4/1
Charbon+Caillou	0,25/1
Coque de coco	0,8/1
Bourre de coco	1,1/1
Paille de riz	5/1
Paille et rafle de mil	5/1
Bois dimb	0,8/1
Bois filao	0,8/1
Paille et rafle de maïs	3/1
Gaz Butane	¼ m <sup>3</sup> gaz pour 10 kg de poisson





## 4. Mode d'utilisation et de fonctionnement du FTT-Thiaroye

Le FTT-Thiaroye permet plusieurs opérations: 1) la production de produits de pêche fumés, 2) le séchage de produits de pêche, 3) le stockage de produits de pêche fumés/séchés, 4) le refumage/resséchage de produits de pêche ayant été déjà transformés.

~ Dans le cas où le FTT-Thiaroye est utilisé pour la production de produits de pêche fumés.

### 4.1 La cuisson

Le collecteur de graisse et d'exsudats sera placé en dessous de la claie chargée de poissons préalablement pré-traités. Le poisson devra être nécessairement de bonne qualité pour générer un produit fini de qualité. De la réception du poisson au produit fini, toutes les opérations devront s'effectuer dans les meilleures conditions de salubrité et de strict respect de l'hygiène.



54 - Collecteur de graisse



55 - Collecteur de graisse visible en dessous de la claie chargée de poissons

Le charbon ou tout matériel recommandé utilisé comme combustible sera placé dans le fourneau. Il sera attisé avec la forge de manière à obtenir une braise rouge et ensuite le fourneau sera poussé dans le four qui servira en même temps de portillon durant la cuisson.

En début de cuisson, pendant les premières 30 mn, il faudra utiliser une quantité de braise réduite, (en remplissant à moitié le fourneau) pour éviter le croûtage superficiel du produit. Cette étape constitue en réalité la pré-cuisson.



56 - Grille du fourneau chargée de braise



57 - Fourneau avec la braise bien attisée, poussé dans le four



Il sera nécessaire de retourner les poissons par moment pour éviter qu'ils ne collent sur les claies. Dans le cas de four à claies superposées, celles-ci sont régulièrement permutées, surtout en début de cuisson.

La température sera augmentée au fur et à mesure en remplissant complètement le fourneau de braise rouge pour la cuisson en attisant la braise avec la forge. Quand la braise ne sera plus forte et le combustible sera presque consommé, il faudra sortir le fourneau et rajouter du combustible, attiser la braise puis replacer le fourneau dans le compartiment du four. Pour gagner du temps des petits fourneaux traditionnels peuvent être mis de côté chargés de braise ardente, qui sera par la suite transvasée dans le grand fourneau FTT-Thiaroye. Mais il faut absolument veiller à la sécurité des enfants qui pourraient être présents dans le site de transformation. La durée de cuisson peut varier en fonction de la taille et de l'épaisseur des produits mais aussi du nombre de claies superposées.



58 - Les poissons sont retournés pour éviter qu'ils ne collent sur les claies.



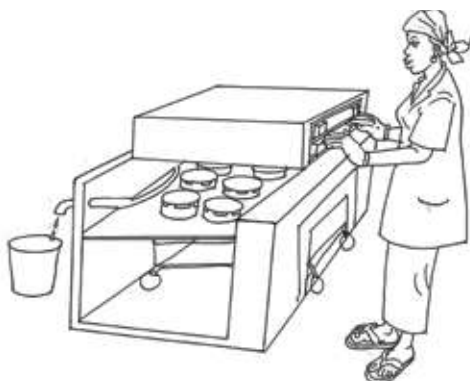
59 - Changement de position des claies durant la cuisson

Elle sera jusqu'à 4 heures pour les petites espèces (carpes) et jusqu'à 8 heures pour les gros poissons (machoirons, thons) afin d'avoir un produit bien cuit et uniforme sur toute la surface.

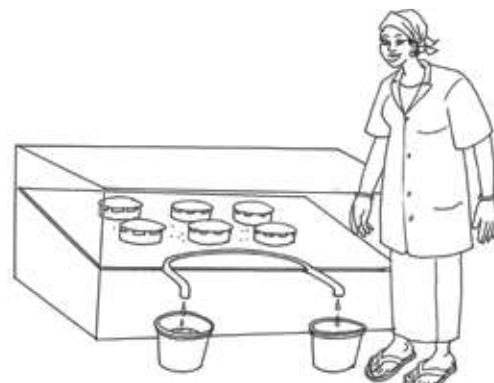
Concernant la cuisson avec le four Chorkor, le changement de position des claies superposées se fera toutes les 45 mn afin d'obtenir une cuisson homogène entre 6 et 8 heures de temps.

En fin de cuisson, la température sera augmentée en rajoutant de la braise afin de réduire significativement la teneur finale en eau. Une facilité de circulation d'air ou ventilation pendant cette étape permettra d'avoir une braise rouge et les foyers devront être fermés de façon à concentrer toute la chaleur dans le fumoir. Dans le cas où l'opérateur disposera de four à claies superposées, l'on pourra fixer le système de répartiteur d'air chaud sur le compartiment afin qu'en attisant la forge, l'air chaud pourra être brassé au niveau de toutes les claies, quelle que soit leur position.

Durant la cuisson du poisson aucun dégagement de flamme et de fumée ne devra être décelé. L'idéal serait de respecter le concept «zéro flamme et zéro fumée».



60 - Huile qui suinte, qui s'écoule à travers le tuyau



61 - Collecte d'huile dans des récipients placés à l'extrémité de la plaque arrière du four

Les exsudats et l'huile provenant des poissons tombent sur la plaque. Ils s'y collent et sèchent alors que l'huile suintant s'écoule à travers le tuyau soudé à l'extrémité de la plaque puis elle est collectée dans un récipient placé à l'arrière du four.

Après la première heure de cuisson, le collecteur de graisse sera complètement chargé en exsudats et en croûte; il devra être nettoyé afin d'éviter que ce dernier ne produise de la fumée et des flammes qui dès lors engendreraient une augmentation de HAP.

Le nettoyage de la plaque devra être effectué à chaque fois que des dépôts de croûtes, d'exsudats de graisse sur la plaque atteignent un niveau élevé comme cela arrive souvent avec les poissons gras.



62 - Grille du fourneau chargé de braise



63 - Fourneau avec la braise bien attisée, poussé dans le four

Le fourneau et le bac à cendre devront être retirés et vidés. Ensuite de la braise sera rajoutée pour terminer la cuisson.



64 - Bac à cendre enlevé pour être vidé

Après la cuisson, les poissons doivent être récupérés et stockés avec précaution dans une salle ventilée pour les préserver de risques de contamination et d'altération. Si la quantité de poisson cuit est suffisante, on procédera aussitôt au fumage juste après la cuisson.



65 - Poissons cuits



## 4.2 Le fumage indirect

Pour le fumage indirect il faudra utiliser le second compartiment du four. Les claies (quand il s'agit de claies superposées) chargées de poissons cuits, seront transférées du compartiment de cuisson au compartiment de fumage. La même procédure sera effectuée dans le cas du four à claie unique comme le Parpaing mais dans ce cas la claie ne bougera pas; les poissons seront ramassés à la main et transférés du compartiment de cuisson au compartiment de fumage.



66 - Poisson fumé avec le FTT-Thiaroye et claie transférée du compartiment de cuisson au compartiment de fumage

Le filtre servira à filtrer les goudrons acides qui donnent aux poissons fumés une couleur noirâtre sur la surface et une saveur désagréable, signe de contamination potentielle par des résidus toxiques dont particulièrement les HAP (comme en témoigne la couleur de l'éponge végétale après le fumage). Avant l'utilisation, l'éponge végétale sera humidifiée avec de l'eau puis tapissée dans le casier à filtre avant que ce dernier ne soit inséré dans le boîtier.

Pour démarrer le fumage, il faudra charger le fût du générateur de fumée, de combustibles (bourres de coco affinées, paille de mil, de maïs, etc.) légèrement humidifiés.



67 - Humidification et insertion de l'éponge végétale

Une humidification (16 à 20 pour cent) du combustible est souhaitable pour éviter les flammes et conférer une bonne saveur au produit. Ensuite il faudra allumer le feu et fermer le portillon du fût. La fumée sera purifiée et refroidie à l'aide du générateur de fumée placée à 1,5 m de la chambre de fumage (la déperdition de chaleur sera en fonction de la distance).





68 - Humidification et insertion du combustible dans le fût du générateur de fumée

En une heure de temps à la température entre 30 et 34 °C, le produit fumé obtenu aura une apparence lustre appréciable, une texture ferme, une odeur caractéristique. La peau sera bien adhérente, la couleur dorée et le goût agréable. Les différentes données techniques relatives à l'opération de fumage avec le FTT-Thiaroye (cuisson et fumage indirect) sont résumées dans le tableau 16 ci-après.



69 - Poisson fumé avec la couleur dorée

Il faut faire attention à certains produits finis qui se trouvent sur le marché et qui présentent une couleur sombre, avec la peau légèrement adhérente, une texture dure et un goût amer. La qualité de ces produits est inférieure et ils sont moins appréciés en comparaison à ceux fumés avec le FTT-Thiaroye. Tout dépend de la méthode de fumage (souvent c'est le résultat d'une combustion incomplète du bois utilisé et d'une fumée chargée de particules nocives comme le goudron).



70 - Poissons fumés de qualité inférieure



Tableau 16 : Données techniques relatives à l'opération de fumage avec la FTT-

Paramètres	Charbon de bois	Charbon + caillou	Coque de coco	Bourre de coco	Paille de riz
<b>Système de cuisson</b>	Combustion complète	Combustion complète	Combustion incomplète	Combustion incomplète	Combustion incomplète
<b>Distributeur de chaleur</b>	Uniforme	Uniforme	Plus ou moins uniforme	Plus ou moins uniforme	Non uniforme
<b>Température de la cuisson</b>	85° C	90° C	85° C	80° C	85° C
<b>Température lors du fumage</b>	30-40° C	30-40° C	30-40° C	30-40° C	30-40° C
<b>Durée de la cuisson</b>	4h45	4h	4h30	5h	5h
<b>Durée de la cuisson et fumage</b>	7h35	5h30	6h	6h35	6h
<b>% de perte en eau du poisson</b>	53,85	54,89	54, 01	44	43,04
<b>Rendement</b>	46,15	45,41	45,99	56	56,96
<b>Texture</b>	Sec	Sec	Sec	Légèrement mou	Légèrement mou
<b>Quantité maximale d'huile récupérée en ml pour 20 kg de poisson</b> (N.B : variable selon la teneur en matière grasse)	500	500	250	300	200
<b>Gestion des opérations de transformation</b>	Facile	Facile	Moins difficile, flammes moins hautes	Moins difficile, flammes moins hautes	Difficile à cause de la fumée plus dense et les flammes
<b>Qualité de poisson fumé</b>	Très appréciée	Très appréciée	Appréciee	Appréciee	Peu appréciée

## Thiaroye selon différents types de combustible

Paille et rafle de mil	Paille et rafle de maïs	Bois filao	Bois dimb	Butane
Combustion incomplète	Combustion incomplète	Combustion incomplète	Combustion incomplète	Flamme bleue
Non uniforme	Plus ou moins uniforme	Non uniforme	Non uniforme	Uniforme
85° C	85° C	85° C	85° C	90° C
30-40° C	30-40° C	30-40° C	30-40° C	30-40° C
5h	4h45	4h30	4h30	4h30
6h	6h	6h05	6h05	6h
42,34	43,91	45	46	47,5
57,66	56,09	55	54	52,5
Légèrement mou	Légèrement mou	Légèrement mou	Légèrement mou	Légèrement mou
200	200	400	300	300
Difficile à cause de la fumée plus dense et les flammes	Moins difficile, flammes moins hautes	Difficile à cause de la fumée plus dense et les flammes	Difficile à cause de la fumée plus dense et les flammes	Facile
Peu appréciée	Appréciée	Peu appréciée	Très peu appréciée	Appréciée



## 4.4 Dans le cas où le FTT-Thiaroye est utilisé pour l'opération de séchage

Dans le cas où le FTT-Thiaroye sera utilisé pour la production de poisson séché, l'opération de séchage se déroulera comme l'étape de cuisson dans le mode fumage mais avec quelques particularités.

Toute l'opération se déroulera dans un seul compartiment (celui de cuisson). Le compartiment de fumage ne sera pas utilisé (à moins de disposer d'un autre lot de claies et un fourneau adaptable à ce compartiment); de même on n'aura pas besoin du système de générateur de fumée. L'opération n'inclura qu'une seule étape: le séchage tout en évitant de cuire le poisson.



71 - Poissons à sécher disposés sur les claies de séchage

Le principe consistera à étaler le produit à sécher sur une claie/ ou sur des claies superposées installées dans le répartiteur d'air et déposées sur le four. L'air de séchage sera chauffé à l'aide d'un fourneau équipé d'une forge permettant ainsi d'augmenter la température et la masse d'air dans l'enceinte du four.

Grâce à la forge, l'air chaud sera brassé sur les poissons séchant sur les claies superposées comme dans le cas de la cuisson à claies superposées, à la seule différence que le brassage sera plus régulier pour le séchage.



72 - Séchage du poisson au four à charbon en trois heures de temps



Les paramètres temps/température dans l'enceinte devront être bien contrôlés pour éviter de faire cuire le poisson.

Ainsi dans le cas du séchage, la quantité de braise sera très réduite. Le produit sera placé à bonne distance de la braise et la température devra être contrôlée afin d'éviter d'une part la cuisson du produit et d'autre part le croûtage. La durée de cette étape sera d'environ une heure.

Après cette étape, les produits seront retournés pour une homogénéité du séchage et la quantité de braise sera augmentée de manière à élever la température aux environs de 60°C et l'humidité relative entre 60 et 70 pour cent permettant ainsi d'accélérer le processus de séchage. Les différentes données techniques relatives à l'opération de séchage dans le cas du séchage au charbon de bois sont résumées dans le tableau ci-dessous. Le séchage naturel effectué en période hivernale a duré deux jours tandis que celui réalisé avec le FTT-Thiaroye avec charbon comme combustible n'a duré, pour une quantité égale de 50 Kg, que deux heures pour les crevettes et quatre à cinq heures pour le gros poisson. Le produit obtenu est totalement sec, de lustre attrayant. Ce procédé offre ainsi des possibilités de sécher de grandes quantités de produits sans être tributaire des aléas climatiques.

**Tableau 17 : Ensemble des données relatives à l'opération de séchage dans le cas de séchage au charbon de bois**

<b>Données techniques</b>	<b>Charbon de bois</b>
Température au début de séchage	70° C
Humidité relative	70 %
Distribution de l'air	Plus ou moins uniforme
Durée du séchage	1h30 à 2 h pour les petites espèces, 3 à 4 heures pour les espèces de tailles moyennes et 4-5 heures pour les gros poissons
% Perte en eau	60 %
Rendement	40 %
Nombre de sessions de production	5 sessions pour les petites et 3 sessions pour les moyennes tailles (en moyenne/jour)



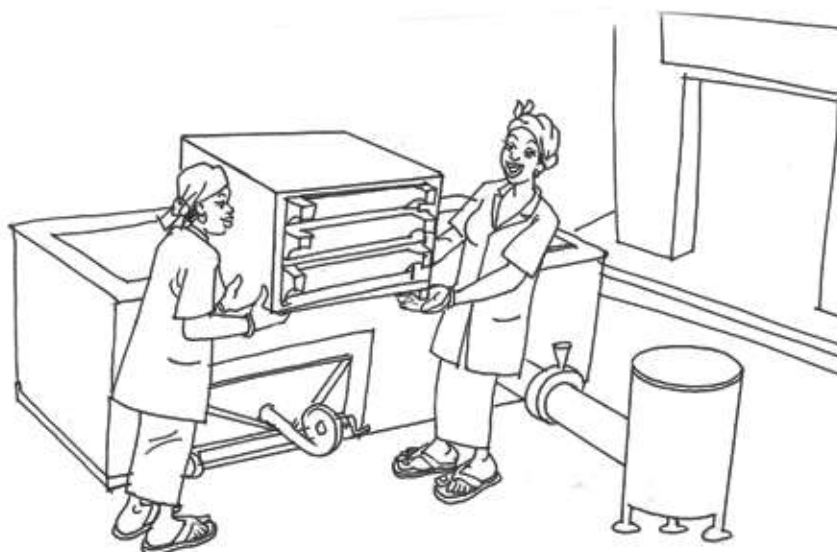
## 4.5 Dans le cas où le FTT-Thiaroye est utilisé pour le stockage de produits de pêche fumés/séchés



73 - Éviter de stocker les poissons sur le sol

Un stockage adéquat permet de maintenir la qualité marchande et la salubrité du produit pendant toute sa durée de vie. Le stockage à même le sol constitue un facteur de contamination et de pertes de produits.

Il est conseillé d'entreposer les denrées sur des palettes ou de les arrimer sur des étagères grillagées, des caillebotis, ou encore de les emballer dans des paniers, des nattes de paille, des sacs en toile de jute ou sur des claies. Celles-ci seront abritées sous un hangar (protection contre les intempéries).



74 - Caissons latéraux du répartiteur qui servent de chambre de stockage

Comme dans la fonction du Chorkor où les claies superposées chargées de poisson transformé sont recouvertes, le FTT-Thiaroye, grâce à certains des composants du répartiteur d'air se prête parfaitement comme chambre de stockage ou entreposage des poissons fumés ou séchés. En effet, les caissons latéraux du répartiteur serviraient de chambre de stockage; quant aux claies aérées superposées, elles serviraient de palettes sur lesquelles l'on disposerait les poissons séchés/fumés.

## 4.6 Dans le cas où le FTT-Thiaroye est utilisé pour fumer/sécher à nouveau des produits de pêche déjà fumés/séchés

Le FTT-Thiaroye convient parfaitement pour la fonction de refumage et de resséchage des poissons ou d'autres produits stockés afin de prolonger leur durée de conservation. Avec le FTT-Thiaroye, cette opération se déroulera exactement comme celle de fumage/séchage. Le seul paramètre qui change est le couple temps/température; la température devant être beaucoup plus basse dans ce cas précis.







# 5. Entretien et maintenance du FTT-Thiaroye

## 5.1 Comment se déroule la maintenance post-opération?

Une meilleure durée de conservation et une bonne qualité du produit fini dépendront du bon entretien de l'équipement pendant et après usage. Pourtant trop souvent, l'entretien ou la maintenance des équipements est négligé dans les centres de transformation artisanale.

Pour l'entretien quotidien des équipements du FTT-Thiaroye (four, couvercle, claie, fourneau), il faudra nettoyer l'intérieur et les alentours des fours ainsi qu'enlever les déchets collés sur les grillages des claies démontables, des couvercles et les cendres.






Il faudra aussi procéder aux opérations suivantes:

- Démonter le générateur de fumée, le nettoyer avec de l'eau savonneuse et enfin le laisser sécher;
- Enlever le collecteur contenant le mélange eau-exsudats et situé en dessous du boîtier métallique, le vider et le remettre en place;
- Retirer le boîtier et le filtre chargé de goudron provenant de la fumée et le nettoyer à fond;
- Changer l'éponge végétale / le filtre à chaque nouvelle session et laver celle déjà utilisée et la mettre à sécher.
- Enlever la plaque à graisse pour le nettoyage des exsudats séchés, des conduits de graisse de la plaque et vider le tuyau.



Pendant la période de basse production ou de repos saisonnier il faudra protéger les accessoires métalliques contre la rouille en les gardant à l'abri de la pluie et de l'humidité et appliquer régulièrement de l'huile végétale sur la grille. En cas d'apparition de rouille sur les parties métalliques, il faudra les gratter et les repeindre avec deux couches d'antirouille et une couche de peinture alimentaire. Les équipements endommagés devront être réparés.



Tableau 18 : Conseils pour l'entretien et la maintenance

Accessoires	Composantes	Maintenance entre session	Quand s'effectue le nettoyage
	L'armature du four	<p>Enlever tous les accessoires et nettoyer l'intérieur et les abords</p> 	Après chaque journée de production
Four à double compartiment	Les couvercles	<p>Ouvrir, nettoyer avec de l'eau savonneuse, rincer, laisser sécher</p> 	Après chaque session de production
	Les claies	<p>Laver avec du savon, rincer, puis laisser sécher</p> 	Après chaque session de production
Le récipient carré ou fourneau		<p>Sortir le fourneau pour enlever la cendre et le replacer dans la position de fonctionnement</p> 	Après chaque session de production
Le générateur indirect de fumée		<p>a) Ouvrir le fût (aussi bien l'ouverture supérieure et la petite ouverture pour le combustible)</p>  <p>b) Retirer les cendres du combustible consommé après le fumage c) Refermer les ouvertures</p>	Après chaque session de production

## Tableau 18 : Conseils pour l'entretien et la maintenance

Accessoires	Composantes	Maintenance entre session	Quand s'effectue le nettoyage
	La plaque	Enlever le collecteur de graisse pour le nettoyage des exsudats séchés	
Le système de collecte de graisse			
	Le collecteur de graisse de la plaque	Nettoyer soigneusement les conduits de graisse de la plaque	À chaque fois que les croûtes seront importantes
Le répartiteur d'air chaud et ses claies		a) Démontez les éléments du répartiteur et nettoyez les ailettes des caissons et le couvercle	
			Après chaque session de production
		b) Nettoyer soigneusement les claies	

## 5.2 Maintenance et entretien journalier

Pour la maintenance et l'entretien régulier des équipements et accessoires, un programme de nettoyage et de désinfection devra être mis en place et appliqué après utilisation. Après le nettoyage, le matériel n'est rangé qu'une fois qu'il est bien sec afin d'éviter la production de rouille sur l'acier galvanisé.

### *Comment effectuer la maintenance mensuelle/annuelle et en quoi cela consiste?*

Pendant la période de basse production ou de repos saisonnier, il faudra protéger les accessoires métalliques contre la rouille en les gardant à l'abri des intempéries, notamment la pluie et le soleil.

Il faudra appliquer régulièrement de l'huile végétale sur les grillages et les ailettes des caissons métalliques. En cas d'apparition de rouille sur les parties métalliques, il faudra les nettoyer et les repeindre au moins une fois par an avec deux couches d'antirouille et une couche de peinture alimentaire.





## 6. Conclusion

Pour soutenir le développement durable de la pêche artisanale et l'aquaculture des pays membres, la FAO s'est activement impliquée dans les travaux d'amélioration des procédés de transformation. Le très célèbre four Chorkor est l'illustration parfaite de ses efforts coopératifs avec les Institutions des pêches des pays en développement.

Hier ce fut le Food Research Institute du Ghana qui révolutionna le fumage du poisson sous les tropiques, avec ce four Chorkor.

La présente innovation qu'est le FTT-Thiaroye introduit par le CNFTPA du Sénégal, qui consolide encore ces efforts, va contribuer à l'objectif d'amélioration non seulement de la sécurité sanitaire des produits, mais également de sauvegarde du bien-être et des moyens d'existence de millions d'acteurs des pêches et d'aquaculture qui approvisionnent les marchés locaux et transfrontaliers de produits fumés et séchés.

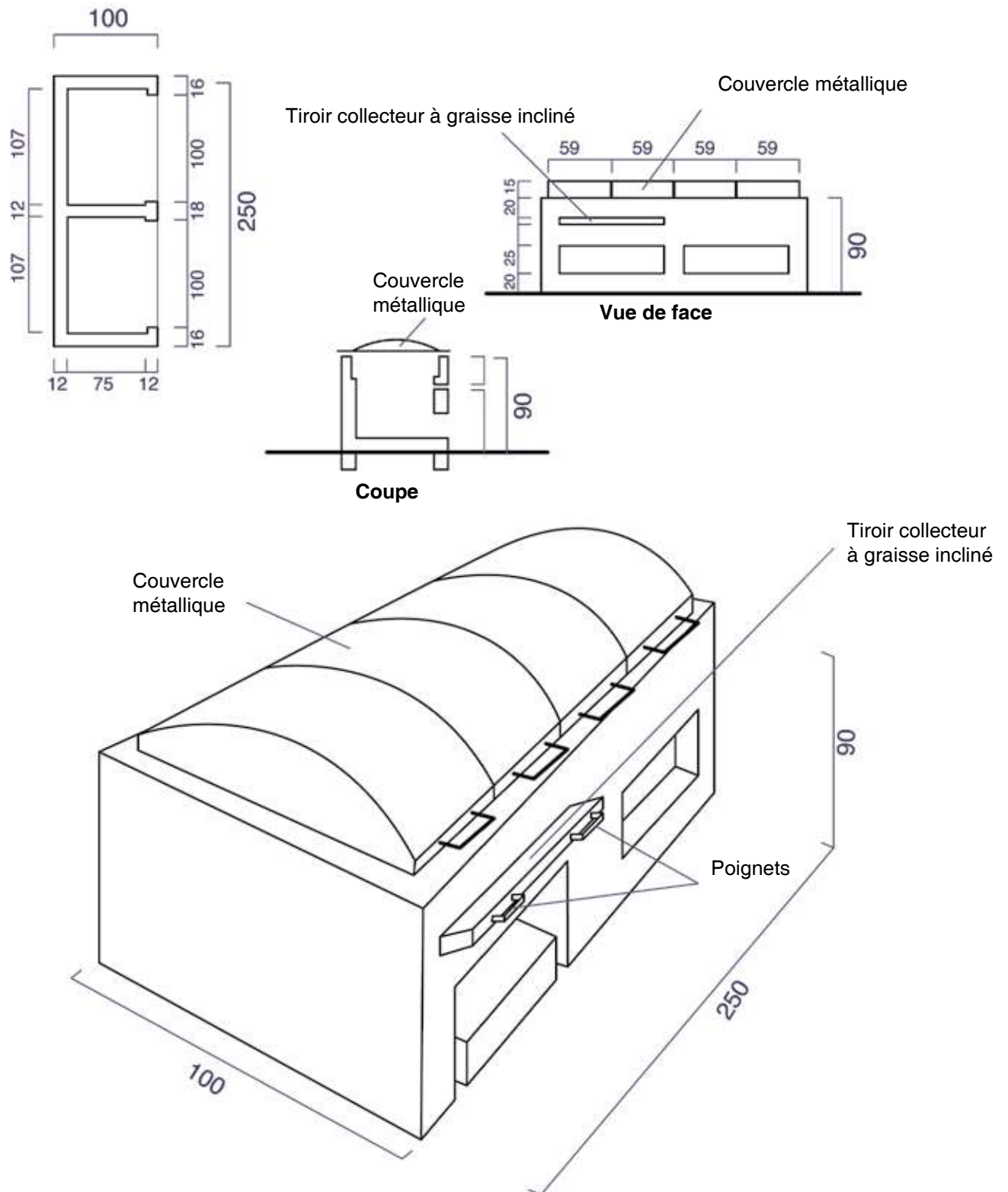


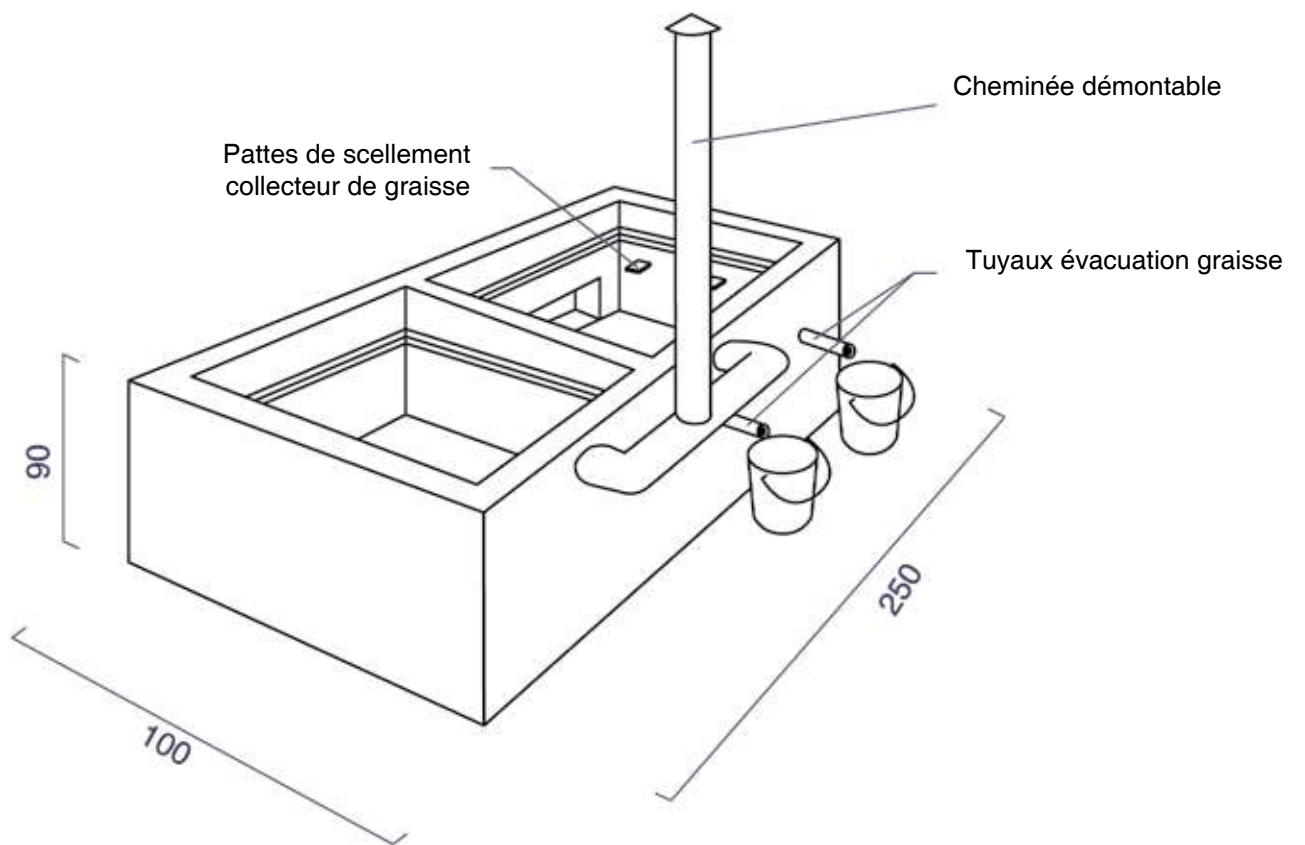


# 7. Annexes

~ Spécifications des différents fours (Parpaing, Chorkor, Altona)

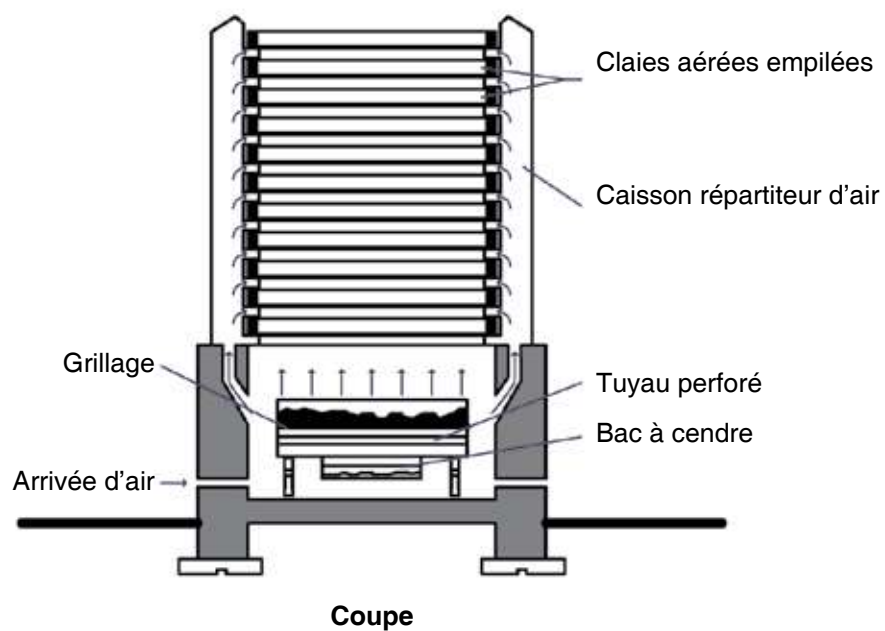
## 7.1 Spécifications du FTT-Thiaroye Parpaing



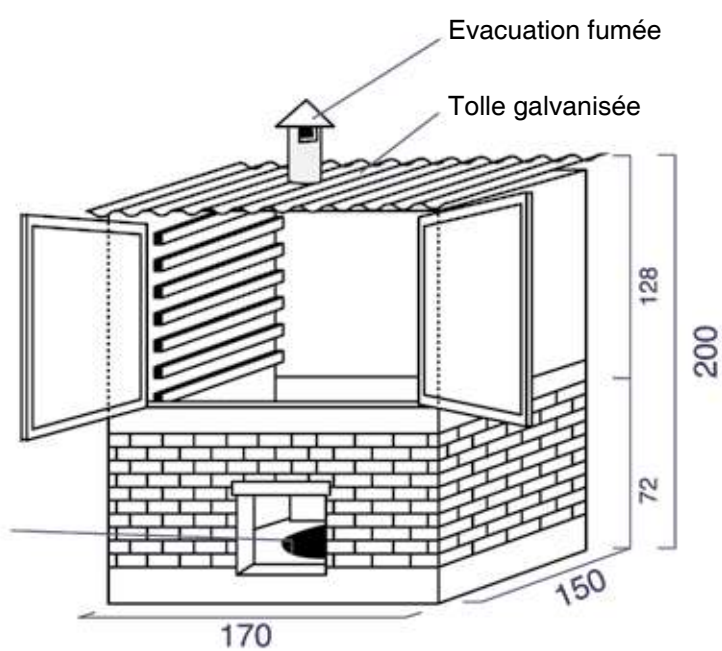
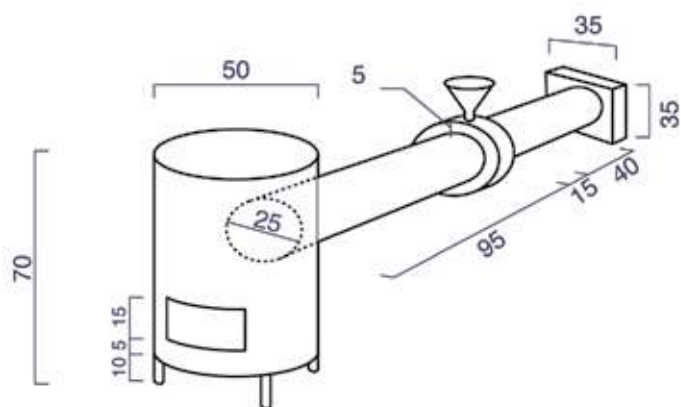




## 7.2 Spécifications du four FTT-Thiaroye Chorkor



### 7.3 Spécifications du four FTT-Thiaroye Altona







## 8. Bibliographie

- **Akande, G. and Diei-Ouadi, Y.** 2010. *Post-Harvest Losses in Small Scale Fisheries: Case Studies in Five Sub-Saharan African Countries*. FAO Fisheries and Aquaculture Technical paper 550. Food and Agriculture Organization of the United Nations. Rome. 2010
- **Codex Alimentarius.** 2009. *Code d'usages pour la réduction de la contamination des aliments par les Hydrocarbures Aromatiques Polycycliques (HAP) issus des processus de fumage et séchage direct*. CAC/RCP 68-2009.
- **European Food Safety Authority (EFSA).** 2008. *Polycyclic Aromatic Hydrocarbons in Food - Scientific Opinion of the Panel on Contaminants in the Food Chain*. The EFSA Journal, 724, 1-114
- **Martson, C.P., Pareira, C., Ferguson, J., Fischer, K., Olaf, H., Dashwood, W., Baird, W. M.** (2001). *Effect of complex environmental mixture from coal tar containing Polycyclic Aromatic Hydrocarbons (PAH) on tumor initiation, PAH-DNA binding and metabolic activation of carcinogenic PAH in mouse epidermis*. Carcinog. 22(7): 1077. paper 550. Food and Agriculture Organization of the United Nations. Rome. 2010
- **RÈGLEMENT (CE) No 208/2005 DE LA COMMISSION** du 4 février 2005 modifiant le règlement (CE) no 466/2001 en ce qui concerne les hydrocarbures aromatiques polycycliques, Journal Officiel de l'Union Européenne, Bruxelles, Belgique.
- **RÈGLEMENT (UE) No 835/2011 DE LA COMMISSION** du 19 août 2011 modifiant le règlement (CE) no 1881/2006 en ce qui concerne les teneurs maximales pour les hydrocarbures aromatiques polycycliques dans les denrées alimentaires
- **Sérot, T. and coll.** 2008. *Assessment of the effects of the smoke generation processes and of smoking parameters on the organoleptic perception, the levels of the most odorant compounds and PAH content of smoked salmon fillets*. In report and papers presented at the second workshop on fish technology, utilization and quality assurance in Africa. Agadir, Morocco, 24-28 November 2008. FAO Fisheries and Aquaculture Report No. 904. ISSN 2070-6987.
- **SFP Info.** 2010. *Un fumage amélioré par la maîtrise des HAP's pour permettre l'exportation sur le marché EU*. SFP Info No.14. Octobre 2010
- **Simko, P.** 2002. *Determination of polycyclic aromatic hydrocarbons in smoked meat products and smoke flavouring food additives*. J.Chromatogr. B. 770: 3-18.







Grâce à ses composantes que sont le fourneau, la plaque de collecte de graisse, le système indirect de générateur de fumée et le distributeur d'air, la technique FAO-Thiaroye de transformation de poisson (FTT-Thiaroye), principal sujet de ce guide méthodologique renforce tout en les améliorant, les fonctions des techniques de fumage de poisson existantes en pêches artisanales.

Des produits finis de meilleure qualité, d'un meilleur rendement et remplissant les conditions requises pour des aliments sains sont générés, si l'on se (i) conforme à l'ingénierie technique et sanitaire des installations devant abriter le FTT, (ii) suit les instructions données relatives à sa conception, sa construction et l'utilisation des équipements assemblés, (iii) et applique les bonnes pratiques d'hygiène et de fabrication. En effet, intégrant les codes d'usage pertinents définis par le Codex Alimentarius (CAC/RCP 68-2009), le FTT-Thiaroye a le mérite particulier de relever le défi des hydrocarbures aromatiques polycycliques (HAPs). En outre, il réduit la consommation de combustible ainsi que l'exposition des opérateurs de pêche à la fumée et à la chaleur.

Après une vue d'ensemble des avantages comparatifs du FTT-Thiaroye, les informations détaillées sur les différentes composantes/ dispositifs, son approvisionnement en combustible, son utilisation, son fonctionnement et sa maintenance, sont fournies à tout agent de développement, ou toute autre personne ou entité intéressée.

